

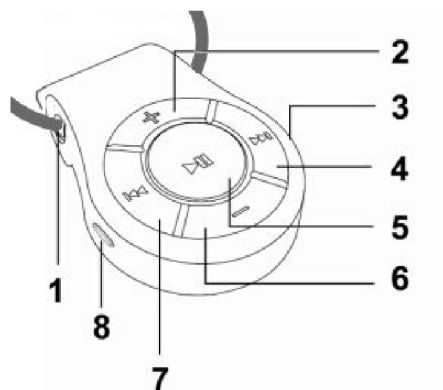


Solutions de communication Artone

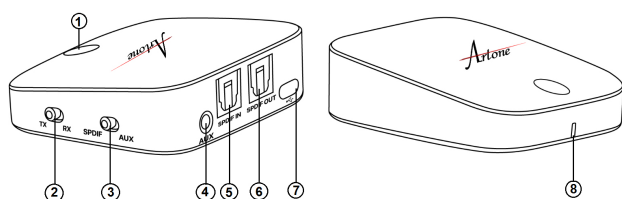
Artone 3 MAX et TVB

www.artonecs.com

Guide de démarrage rapide



1. Collier
2. Volume +
3. Microphone
4. Avant / Suivant
5. Bouton multifonctionnel (MFB) / Lecture / Pause
6. Volume -
7. Arrière / Dernier
8. Port de chargement



- ① Bouton d'alimentation
- ② Sélecteur de mode Transmetteur (TX) / Récepteur (RX)
- ③ Sélecteur de mode SPDIF / AUX
- ④ Port audio de 3,5 mm
- ⑤ Port d'entrée audio optique
- ⑥ Port de sortie audio optique
- ⑦ Port de chargement
- ⑧ Indicateur LED

Attention

- L'appareil est extra fort, il faut toujours commencer à partir avec des paramètres d'un volume minimal
- Ne pas plier ou tordre la boucle de façon extensive! Plier ou tordre la boucle peut endommager le produit et annuler la garantie.
- Vous ne devez pas l'utiliser près d'une machiner car la boucle risque de se coincer dans les pièces en mouvement.
- Consultez votre médecin avant d'utiliser le jeu des boucles si vous utilisez un stimulateur cardiaque ou tout autre appareil qui est sensible aux champs magnétiques / inductifs.
- * Il faut montrer des précautions supplémentaires, et respecter les lois régional ou de votre état en ce qui concerne l'utilisation du téléphone mobile tout en conduisant.
- Garder loin des enfants.

À utiliser le jeu Artone 3 MAX et TVB .

1. Charger l'Artone 3 MAX

Avant de l'utiliser pour la première fois, chargez complètement les deux appareils pendant 2-3 heures.

- 1) Connectez les ports de charge d'alimentation (7) avec une source d'alimentation (chargeur USB). Lors du chargement, la LED rouge s'allumera.

Instruction de chargement de la TVB

- 2) Connectez les ports de charge d'alimentation (8) avec une source d'alimentation (chargeur USB). Lors du chargement, la LED rouge s'allumera.

Jumelage de l'Artone 3 MAX et TVB

Sur l'Artone 3 MAX À partir de l'état OFF, Appuyez sur la touche **MFB (5)** jusqu'à ce que les voyants rouge et bleu clignotent alternativement.

Sur la TVB

1. Assurez-vous que la TVB est en mode TX et que l'appareil est éteint.
2. Connectez le TVB à votre téléviseur avec le câble approprié.
3. Allumez le TVB et activez le mode du jumelage (appuyez deux fois sur le bouton d'alimentation).

Placez l'Artone 3 MAX et la TVB à une distance de 1 mètre l'un de l'autre. Les appareils se connecteront automatiquement après quelques secondes.

Comment utiliser Artone 3 MAX avec votre téléphone portable

On doit l'allumer

Lorsque l'Artone 3 MAX est éteint, appuyez longuement sur le bouton MFB jusqu'à ce que l'indicateur LED bleu commence à clignoter.

Entrer le mode du jumelage

Lorsque l'Artone 3 MAX est éteint, appuyez longuement sur le bouton MFB jusqu'à ce que l'indicateur Rouge LED bleu commence à clignoter. L'Artone 3 MAX entrera au Mode du jumelage.

Jumelage avec une téléphone portable

Il faut mettre l'Artone 3 MAX et le téléphone mobile à moins de 1 mètre (3 pieds) l'un de l'autre.

Appuyez sur MFB sur l'Artone 3 MAX jusqu'à ce que les voyants rouge et bleu commencent à clignoter alternativement. Sur votre téléphone portable, dans le menu du Bluetooth, il faut activer la fonction de recherche, "trouver un nouvel appareil", ensuite choisir "Artone 3 MAX" à partir de la liste des appareils trouvés, en suivant les instructions à l'écran. Au cas où le téléphone vous demande une clé, veuillez entrer 0000 (quatre zéros).

Découvrez la version complète des instructions d'utilisation sur: www.artonecs.com/ifu